

業務及び財産の状況に関する説明書

【2020 年 10 月期】

この説明書は、金融商品取引法第 46 条の 4 の規定に基づき、全ての営業所又は事務所に備え置き、公衆の縦覧に供するために作成したものです。



株式会社日本クラウドキャピタル

(注) 本説明書中の記載金額等は表示単位未満を切り捨てております。

I. 当社の概況及び組織に関する事項

1. 商号

株式会社日本クラウドキャピタル

2. 登録年月日（登録番号）

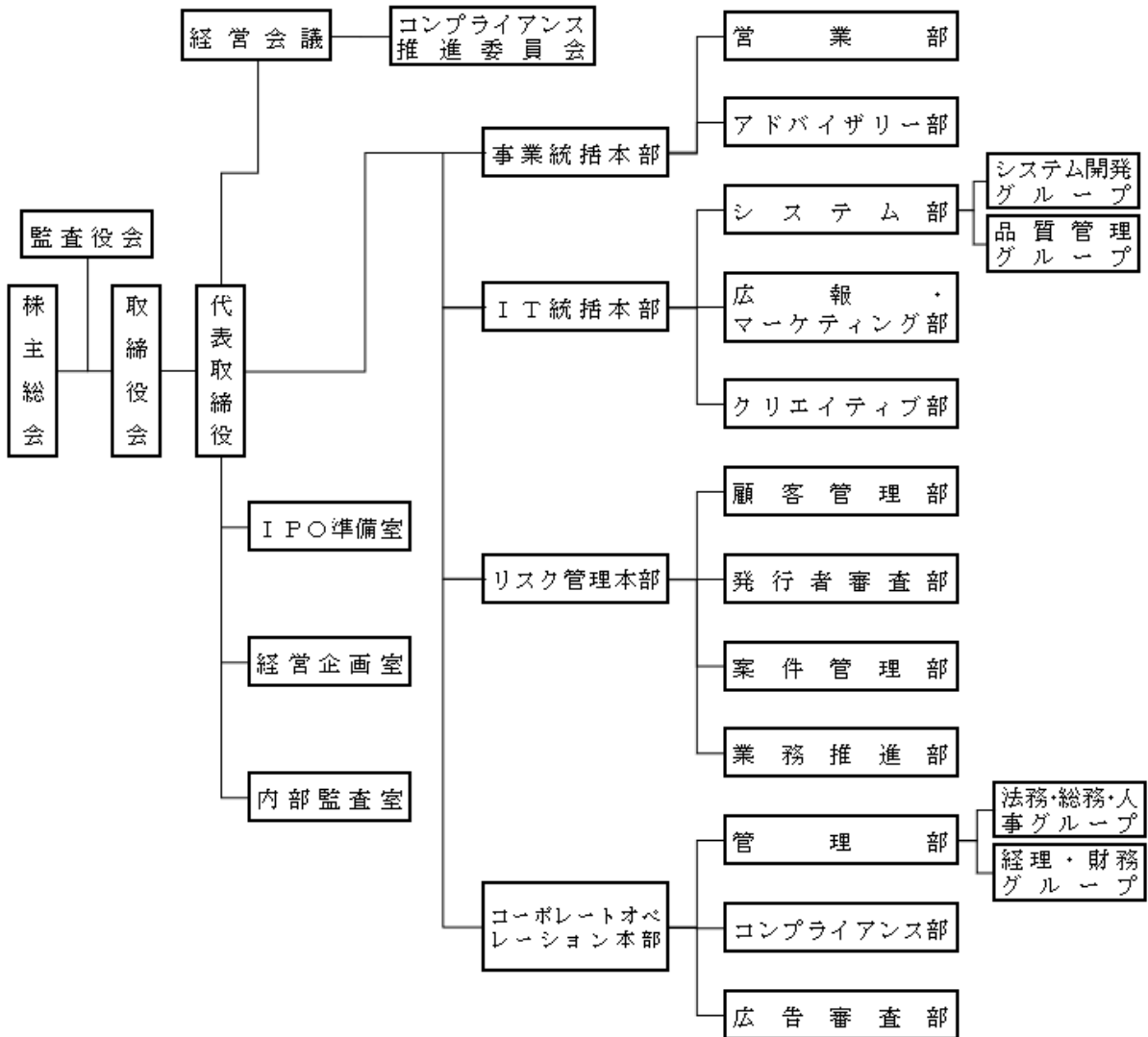
2016年10月13日（関東財務局（金商）第2957号）

3. 沿革及び経営の組織

（1）会社の沿革

2015年11月	東京都港区麻布十番において株式会社日本クラウドキャピタルを設立 資本金500万円となる
2016年1月	第三者割当増資により資本金2500万円となる
2016年3月	東京都品川区東五反田へ本店移転
2016年7月	第三者割当・有償株主割当増資により資本金4000万円となる
2016年9月	第三者割当増資により資本金5000万円となる
2016年10月	金融商品取引法に基づく第一種少額電子募集取扱業者として登録
2016年10月	資本準備金からの振替により資本金6000万円となる
2016年11月	第三者割当増資により資本金1億1500万円となる
2017年2月	第三者割当増資により資本金1億5530万円となる
2017年4月	日本初となる株式投資型クラウドファンディングの第1号案件公開
2017年7月	第三者割当増資により資本金2億4315万100円となる
2017年12月～ 2018年4月	第三者割当増資により資本金3億9360万1570円となる
2018年5月	金融関連分野におけるブロックチェーン技術実務適用研究会を発足
2018年10月	FUNDINNOが2018年度グッドデザイン賞を受賞（ビジネスモデル分野）
2019年4月～ 2019年9月	第三者割当増資により資本金6億208万9720円となる
2019年6月	FUNDINNOにおける累計成約額が20億円を突破
2019年9月	「FUNDINNO型新株予約権」をリリース。株式投資型クラウドファンディングサービスにおいて、日本で初めて普通株式及び新株予約権を同時に取り扱う事業者となる。
2019年10月	スタートアップ成長支援ツール「FUNDOOR」をリリース。
2019年10月	今後の資本政策の柔軟性及び機動性を確保することを目的として減資を行い、資本金1億円となる（資本準備金：8億8897万9340円）
2020年3月～ 2020年6月	第三者割当増資により資本金3億1475万円となる
2020年8月	FUNDINNOにおける累計成約額が33億円を突破
2020年9月	「FUNDOOR」の新機能”オンライン株主総会”をリリース
	サラリーマン金太郎とのコラボ企画
2020年10月	FUNDINNO初のTVCMを公開
	今後の資本政策の柔軟性及び機動性を確保することを目的として減資を行い、資本金1億円となる（資本準備金：13億1847万9340円）

(2) 経営の組織 (2020年10月31日現在)
 当社の経営組織の概要は、次の通りであります。



4. 株式の保有数の上位 10 位までの株主の氏名又は名称並びにその株式の保有数及び
総株主等の議決権に占める当該株主に係る議決権の割合

(2020 年 10 月 31 日現在)

氏名又は名称	保有株式数	割合
1. 柴原 祐喜	2,560,000 株	22.4%
1. 大浦 学	2,560,000 株	22.4%
3. 株式会社 MMKカンパニー	760,000 株	6.6%
4. 松岡 司	500,000 株	4.3%
5. 個人	372,076 株	3.2%
6. 個人	295,000 株	2.5%
7. 第一生命保険株式会社	256,410 株	2.2%
8. 西武しんきんキャピタル 企業投資 3 号投資事業有限責任組合	230,770 株	2.0%
9. 池森ベンチャーサポート合同会社	211,280 株	1.8%
10. 個人	208,821 株	1.8%

(注) 本項の表示は、日本証券業協会の定める「業務及び財産の状況に関する説明書類の公表に関する規則」第 3 条に基づき、金融商品取引法第 46 条の 4 に規定する説明書類の記載事項のうち一部の個人株主の「氏名」に代えて「個人」と記載したものです。

5. 役員の名又は名称

(2020 年 10 月 31 日現在)

役職名	氏名	代表権の有無	常勤・非常勤の別
代表取締役	柴原 祐喜	有	常勤
代表取締役	大浦 学	有	常勤
取締役	二又 浩	無	常勤
取締役	平石 智紀	無	常勤
取締役	布施 知芳	無	常勤
取締役	守屋 実	無	非常勤
監査役	村主 佳隆	無	常勤
監査役	金井 重高	無	非常勤
監査役	石井 絵梨子	無	非常勤

6. 政令で定める使用人の氏名

(1) 金融商品取引業に関し、法令等を遵守させるための指導に関する業務を統括する者の使用人

(2020 年 10 月 31 日現在)

氏名	役職名
小林 喜久雄	コンプライアンス部長

(2) 投資助言業務又は投資運用業に関し、助言又は運用を行う部門を統括する者の氏名
該当事項はありません。

7. 業務の種類

(1) 金融商品取引業

(2020年10月31日現在)

業務の種類
① 第一種少額電子募集取扱業 ・金融商品取引法第29条の4の2 ② 有価証券等管理業務 ・金融商品取引法第28条第5項

(2) 金融商品取引業に付随する業務

(2020年10月31日現在)

業務の種類

8. 本店その他の営業所又は事務所の名称及び所在地

(2020年10月31日現在)

名称	所在地
本店	東京都品川区東五反田五丁目25番18号

9. 他に行っている事業の種類

(2020年10月31日現在)

他に行っている事業の種類

10. 苦情処理措置及び紛争解決措置の内容

(1) 第一種金融商品取引業

特定非営利活動法人証券・金融商品あっせん相談センターとの間で特定第一種金融商品取引業務に係る手続実施基本契約を締結しております。

11. 手続実施基本契約を締結する指定紛争解決機関の商号又は名称並びに加入する金融商品取引業協会及び対象事業者となる認定投資者保護団体の名称

(1) 手続実施基本契約を締結する指定紛争解決機関

特定非営利活動法人証券・金融商品あっせん相談センター

(2) 加入する金融商品取引業協会

日本証券業協会

(3) 対象事業者となる認定投資者保護団体

該当事項はありません。

12. 会員又は取引参加者となる金融商品取引所の名称又は商号

該当事項はありません。

13. 加入する投資者保護基金の名称

該当事項はありません。

II. 業務の状況に関する事項

1. 当期の業務の概要

株式投資型クラウドファンディング制度自体のPRのため、セミナー開催等の広報活動に注力し、さらなる認知度の向上に努めております。その結果、2020年10月末時点における累計成約額は40億円超、ユーザー数は45,000人超となりました。

●事業の部門的状況

第一種少額電子募集取扱業

主たる事業である株式投資型クラウドファンディング事業は、サービス開始から3年半を経て、日本証券業協会主催のセミナーや、東京証券取引所との共催セミナーへ登壇する機会をいただくなど、証券業界においても一定の認知度と地位を築くことができたと自負しております。前年に引き続き、ゲストスピーカーを招いてのアカデミックセミナーを開催するなど、株式投資型クラウドファンディングのみに留まらず広く次世代の投資に関する知見を高めていただけるように努めました。そして、新型コロナウイルス感染症拡大防止策及びそれに伴う緊急事態宣言等の影響を受け、イベント・セミナー等はオンラインでの開催へシフトすることとなりましたが、今までリアルでのイベント参加が難しかった方々でも、オンラインでのイベントには参加いただけるなど新たな効果を生むことができました。

今般の世界的な新型コロナウイルス感染症拡大の影響を受け、機関投資家のリスクオフの動きが加速し各国の株式市場が下落しました。そのような世界的なリスクオフの環境下におきましても、第1四半期から第2四半期にかけては調達額が減少したものの、第3四半期から第4四半期にかけ調達額は持ち直し、第4四半期では過去最高の調達額レコードを塗り替えることに成功しました。また2020年7月に放映されたTV番組の反響を皮切りに、人気漫画キャラクター「サラリーマン金太郎」とのコラボレーション企画、TVCMの実施と、積極的な広報活動が実を結び、当社ユーザーの新規登録数におきましては過去最高の実績、また前年対比でも493%と大きく成長できました。これらの実績は、当社が株式投資型クラウドファンディングのリーディングカンパニーとして再認識していただける材料となったのではないかと考えております。一方、内部管理態勢につきましては、2018年の法改正により可能となったオンラインによる本人確認システム（eKYC）を2020年3月より導入したことなども、増加の一途をたどる投資家審査業務を効率化する一助となりました。

当社は創業以来、オンライン上での取引を主力事業としており、緊急事態宣言下においても業務に支障を来すことなくテレワークへ移行することができました。今後につきましても、顧客及び従業員への健康被害防止のため、また今後予測される新型コロナウイルス感染者数増加の波も鑑みて、テレワークを継続することで働き方改革を推進する予定です。その他、既存発行会社様の実績としましては、過去2例目となるEXIT案件を輩出することができ、投資家様への一部リターンを実現することができました。

●各事業売上高

	金額	構成比
第一種少額電子募集取扱業	285,940千円	100.0%
合計	285,940千円	100.0%

●販売費及び一般管理費

販売費及び一般管理費は、753,276千円となりました。

※上記 753,276 千円の内訳は、売上原価 129,924 千円、販売費及び一般管理費 623,352 千円と
なっております。

2. 業務の状況を示す指標

(1) 経営成績等の推移

(単位：千円)

	2018年10月期	2019年10月期	2020年10月期
資 本 金	393,601	100,000	100,000
発行済株式総数	9,452,316株	10,521,486株	11,380,486株
営業収益	242,557	186,504	285,940
(受入手数料)	242,048	179,717	281,854
((委託手数料))	—	—	—
((引受け・売出し・特定投資家向け売付け勧誘等の手数料))	—	—	—
((募集・売出し・特定投資家向け売付け勧誘等の取扱い手数料))	237,140	173,347	272,954
((その他の受入手数料))	4,907	6,370	8,900
(トレーディング損益)	—	—	—
((株券等))	—	—	—
((債券等))	—	—	—
((その他))	—	—	—
純営業損益	▲151,006	▲299,638	▲467,335
経常損益	▲149,123	▲299,516	▲464,279
当期純損益	▲149,413	▲300,045	▲466,569

(2) 有価証券引受・売買等の状況

① 株券の売買高の推移 (先物取引を除く)

(単位：千円)

	2018年10月期	2019年10月期	2020年10月期
自 己	—	—	—
委 託	—	—	—
計	—	—	—

② 有価証券の引受け及び売出し並びに特定投資家向け売付け勧誘等並びに有価証券の募集、売出し及び私募の取扱い並びに特定投資家向け売付け勧誘等の取扱いの状況

(単位：千円)

区 分		引受高	売出高	特定投資家向け売付け勧誘等の総額	募集の取高	売出しの取高	私募の取高	特定投資家向け売付け勧誘の取高
2018年10月期	株 券	—	—	—	1,389,170	—	—	—
	国債証券	—	—	—	—	—	—	—
	地方債証券	—	—	—	—	—	—	—
	特殊債証券	—	—	—	—	—	—	—
	社債証券	—	—	—	—	—	—	—
	受益証券	—	—	—	—	—	—	—
	そ の 他	—	—	—	—	—	—	—
2019年10月期	株 券	—	—	—	901,720	—	—	—
	国債証券	—	—	—	—	—	—	—
	地方債証券	—	—	—	—	—	—	—
	特殊債証券	—	—	—	—	—	—	—
	社債証券	—	—	—	—	—	—	—
	受益証券	—	—	—	—	—	—	—
	そ の 他	—	—	—	—	—	—	—
2020年10月期	株 券	—	—	—	1,516,648	—	—	—
	国債証券	—	—	—	—	—	—	—
	地方債証券	—	—	—	—	—	—	—
	特殊債証券	—	—	—	—	—	—	—
	社債証券	—	—	—	—	—	—	—
	受益証券	—	—	—	—	—	—	—
	そ の 他	—	—	—	—	—	—	—

(3) その他の業務の状況

収益、取引高ともに当社の業績に対する重要性が低いことから、記載を省略しております。

(4) 自己資本規制比率の状況

(単位：千円)

		2018年 10月期	2019年 10月期	2020年 10月期
基 本 的 項 目 (A)		—	—	—
補 完 的 項 目	その他有価証券評価差額金 (評価益)	—	—	—
	金融商品取引責任準備金	—	—	—
	一般貸倒引当金	—	—	—
	短期劣後債務	—	—	—
計 (B)		—	—	—
控 除 資 産 (C)		—	—	—
固定化されていない自己資本の額 (A) + (B) - (C) (D)		—	—	—
リ ス ク 相 当 額	市場リスク相当額	—	—	—
	取引先リスク相当額	—	—	—
	基礎的リスク相当額	—	—	—
計 (E)		—	—	—
自己資本規制比率 (D) / (E) × 100		—	—	—

(5) 使用人の総数及び外務員の総数

(単位：名)

区 分	2018年10月期末	2019年10月期末	2020年10月期末
使 用 人	41	49	64
(うち外務員)	19	23	23

Ⅲ. 財産の状況に関する事項

1. 経理の状況

(1) 貸借対照表

(単位：千円)

科 目	前事業年度 (2019年10月31日)		当事業年度 (2020年10月31日)	
	金 額		金 額	
(資 産 の 部)				
流 動 資 産				
現 金 ・ 預 金		251,379		441,535
預 託 金		53,400		203,300
顧客分別金信託	53,400		203,300	
金融商品取引責任準備預託金	—		—	
そ の 他 預 託 金	—		—	
トレーディング商品		—		—
商品有価証券等		—		—
デリバティブ取引		—		—
約定見返勘定		—		—
信用取引資産		—		—
信用取引貸付金		—		—
信用取引借証券担保金		—		—
有価証券担保貸付金		—		—
借入有価証券担保金		—		—
現先取引貸付金		—		—
立 替 金		30		4,709
顧客への立替金	—		—	
その他の立替金	30		4,709	
募集等払込金		—		—
短期差入保証金		—		—
発行日取引差入証拠金		—		—
信用取引差入保証金		—		—
先物取引差入証拠金		—		—
有価証券引渡票支払金		—		—
その他差入保証金		—		—
有価証券等引渡未了勘定		—		—
支払差金勘定		—		—
短期貸付金		—		—
前 払 金		—		—

前払費用		10,968		14,209
未収入金		1,102		
未収収益		11,930		39,017
繰延税金資産		—		—
その他の流動資産		9,024		19,304
貸倒引当金		▲100		▲375
流動資産計		337,736		722,075
固定資産				
有形固定資産		4,750		5,160
建物	—		—	
建物附属設備	1,625		1,404	
器具備品	1,554		1,054	
一括償却資産	1,570		2,701	
土地	—		—	
無形固定資産		72,011		76,818
のれん	—		—	
ソフトウェア	57,934		71,982	
ソフトウェア仮勘定	14,076		4,836	
投資その他の資産		714		2,824
投資有価証券	—		2,250	
出資	—		—	
長期貸付金	—		—	
長期差入保証金	50		50	
長期前払費用	—		—	
前払年金費用	—		—	
繰延税金資産	—		—	
その他	664		524	
貸倒引当金	—		—	
固定資産計		77,477		84,803
繰延資産				
創立費		89		
繰延資産計		89		
資産合計		415,303		806,879

科 目	前事業年度 (2019年10月31日)		当事業年度 (2020年10月31日)	
	金 額		金 額	
(負 債 の 部)				
流 動 負 債				
トレーディング商品		—		—
商品有価証券等	—		—	
デリバティブ取引	—		—	
約定見返勘定		—		—
信用取引負債		—		—
信用取引借入金	—		—	
信用取引貸証券受入金	—		—	
有価証券担保借入金		—		—
有価証券貸借取引受入金	—		—	
現先取引借入金	—		—	
預 り 金		23,530		209,836
顧客からの預り金	—		—	
募集等受入金	22,400		208,100	
その他の預り金	1,130		1,736	
受入保証金		—		—
発行日取引受入証拠金	—		—	
信用取引受入保証金	—		—	
先物取引受入証拠金	—		—	
有価証券引渡票受入金	—		—	
その他受入保証金	—		—	
有価証券等受入未了勘定		—		—
受取差金勘定		—		—
短期借入金		—		—
前 受 金		—		321
前 受 収 益		—		—
未 払 金		4,895		7,503
未 払 費 用		49,059		159,172
未 払 法 人 税 等		530		2,290
繰延税金負債		—		—
賞与引当金		—		—
その他の流動負債		2,688		2,912

流動負債計		80,703		382,036
固定負債				
長期借入金		11,872		9,184
繰延税金負債		—		—
退職給付引当金		—		—
その他の固定負債		—		—
固定負債計		11,872		9,184
特別法上の引当金				
金融商品取引責任準備金		—		—
特別法上の引当金計		—		—
負債合計		92,575		391,220
(純資産の部)				
株主資本		322,224		415,154
資本金		100,000		100,000
新株式申込証拠金		—		130,000
資本剰余金		888,979		1,318,479
資本準備金		888,979		1,318,479
その他資本剰余金		—		—
利益剰余金		▲666,755		▲1,133,324
利益準備金	—		—	
その他利益剰余金	—		—	
積立金	—		—	
繰越利益剰余金	▲666,755		▲1,133,324	
自己株式	—		—	
自己株式申込証拠金	—		—	
評価・換算差額等		—		—
その他有価証券評価差額金	—		—	
繰延ヘッジ損益	—		—	
新株予約権		504		504
純資産合計		322,728		415,658
負債・純資産合計		415,303		806,879

(2) 損益計算書

科 目	前事業年度		当事業年度	
	自 2018年11月01日 至 2019年10月31日		自 2019年11月01日 至 2020年10月31日	
	金 額		金 額	
営 業 収 益		千円		千円
受 入 手 数 料		179,717		281,854
委 託 手 数 料	—		—	
募集・売出し・特定投資家向け 売付け勧誘等の取扱手数料	173,347		272,954	
そ の 他 の 手 数 料	6,370		8,900	
ト レ ー デ ィ ン グ 損 益		—		—
株 券 等 ト レ ー デ ィ ン グ 損 益	—		—	
債 券 等 ト レ ー デ ィ ン グ 損 益	—		—	
その他のトレーディング損益	—		—	
金 融 収 益		—		—
そ の 他 の 営 業 収 益		6,787		4,085
営 業 収 益 計		186,504		285,940
金 融 費 用		—		—
純 営 業 収 益		186,504		285,940
販 売 費 ・ 一 般 管 理 費		486,143		753,276
取 引 関 係 費	133,310		356,695	
人 件 費	165,224		192,795	
不 動 産 関 係 費	10,210		9,849	
事 務 費	41,409		49,753	
減 価 償 却 費	2,858		10,059	
租 税 公 課	1,865		2,031	
貸 倒 引 当 金 繰 入 れ	—		275	
そ の 他	131,264		131,816	
営業利益（又は営業損失）		▲299,638		▲467,335
営 業 外 収 益		284		3,191
営 業 外 費 用		161		134
経常利益（又は経常損失）		▲299,516		▲464,279
特 別 利 益				
臨 時 利 益	—		—	
金融商品取引責任準備金戻入	—		—	

特別利益計		—		—
特別損失		—		—
有価証券評価減	—		—	
臨時損失	—		—	
金融商品取引責任準備金繰入れ	—		—	
特別損失計		—		—
税引前当期純利益（又は 税引前当期純損失）		▲299,516		▲464,279
法人税、住民税及び事業税		529		2,290
法人税等調整額		—		—
当期純利益（又は当期純損失）		▲300,045		▲466,569

(3) 株主資本等変動計算書

(単位：千円)

	株主資本								評価・換算差額等				新株予 約権	純資産 合計	
	資本金	資本剰余金			利益剰余金			自己 株式	株主資 本合計	その他 有価証 券評価 差額金	繰延ヘ ッジ損 益	土地再 評価差 額金			評価・ 換算差 額等合 計
		資本準 備金	その 他資 本剰 余金	資本剰 余金合 計	利益 準備 金	その他利益剰余金 積立金	繰越利益 剰余金								
当期首残高	100,000	888,979		888,979			△666,755	△666,755		322,224				504	322,728
当期変動額															
新株の発行	214,750	214,750		214,750						559,500					559,500
減資	△ 214,750	214,750		214,750											
当期純利益							△466,569	△466,569		△ 466,569					△ 466,569
自己株式の処分															
・・・・・・・・															
株主資本以外の項目の 当期変動額（純額）															
当期変動額合計		429,500		429,500			△466,569	△466,569		92,930					92,930
当期末残高	100,000	1,318,479		1,318,479			△ 1,133,324	△ 1,133,324		415,154				504	415,658

〔重要な会計方針に係る事項に関する注記〕

前事業年度 自 2018年11月01日 至 2019年10月31日	当事業年度 自 2019年11月01日 至 2020年10月31日
1. 有価証券及びデリバティブ取引等の評価基準及び評価方法 該当事項はありません。	1. 有価証券及びデリバティブ取引等の評価基準及び評価方法 該当事項はありません。
2. 固定資産の減価償却の方法 ① 有形固定資産 定率法（2016年4月1日以降に取得した建物附属設備は定額法）を採用しております。 ② 無形固定資産 定額法を採用しております。	2. 固定資産の減価償却の方法 ① 有形固定資産 定率法（2016年4月1日以降に取得した建物附属設備は定額法）を採用しております。 ② 無形固定資産 定額法を採用しております。
3. 引当金の計上基準 貸付金等の貸倒損失に備えるため、一般債権については貸倒実績率により、貸倒懸念債権等特定の債権については個別に回収可能性を勘案し、回収不能見込額を計上しております。	3. 引当金の計上基準 貸付金等の貸倒損失に備えるため、一般債権については貸倒実績率により、貸倒懸念債権等特定の債権については個別に回収可能性を勘案し、回収不能見込額を計上しております。
4. 繰延資産 5年間の均等償却によっております。	4. 繰延資産 5年間の均等償却によっております。
5. 外貨建資産及び負債の本邦通貨への換算基準 該当事項はありません。	5. 外貨建資産及び負債の本邦通貨への換算基準 該当事項はありません。
6. その他財務諸表作成のための基本となる重要な事項 (1) 消費税等の会計処理 消費税及び地方消費税の会計処理は、税抜方式によっております。	6. その他財務諸表作成のための基本となる重要な事項 (1) 消費税等の会計処理 消費税及び地方消費税の会計処理は、税抜方式によっております。

[会計方針の変更]

前事業年度 自 2018年11月01日 至 2019年10月31日	当事業年度 自 2019年11月01日 至 2020年10月31日
該当事項はありません。	該当事項はありません。

[貸借対照表に関する注記]

前事業年度 自 2018年11月01日 至 2019年10月31日	当事業年度 自 2019年11月01日 至 2020年10月31日
該当事項はありません。	該当事項はありません。

[損益計算書に関する注記]

前事業年度 自 2018年11月01日 至 2019年10月31日	当事業年度 自 2019年11月01日 至 2020年10月31日
該当事項はありません。	該当事項はありません。

[株主資本等変動計算書に関する注記]

当事業年度（自 2019年11月01日至 2020年10月31日）

1. 発行済株式の種類及び総数並びに自己株式の種類及び株式数に関する事項

	当事業年度期首 株式数	当事業年度 増加株式数	当事業年度 減少株式数	当事業年度期末 株式数
発行済株式				
普通株式	10,521,486株	859,000株	－株	11,380,486株
合計	10,521,486株	859,000株	－株	11,380,486株
自己株式				
普通株式	－株	－株	－株	－株
合計	－株	－株	－株	－株

2. 配当に関する事項

該当事項はありません。

〔1株当たり情報に関する注記〕

前事業年度 自 2018年11月01日 至 2019年10月31日	当事業年度 自 2019年11月01日 至 2020年10月31日
1. 1株当たり純資産額 <div style="text-align: right;">30円62銭</div> 2. 1株当たり当期純損失金額 <div style="text-align: right;">30円71銭</div>	1. 1株当たり純資産額 <div style="text-align: right;">25円06銭</div> 2. 1株当たり当期純損失金額 <div style="text-align: right;">42円61銭</div>
<p>当期純損失が発生しているため、潜在株式調整後1株当たり当期純利益金額は記載しておりません。</p> <p>※1株当たり当期純利益に関する会計基準23の(3)の記載に準ずる。</p>	<p>当期純損失が発生しているため、潜在株式調整後1株当たり当期純利益金額は記載しておりません。</p> <p>※1株当たり当期純利益に関する会計基準23の(3)の記載に準ずる。</p>

2. 借入金の主要な借入先及び借入金額

(1) 短期借入金

(単位：千円)

前事業年度 (2019年10月31日)	当事業年度 (2020年10月31日)
該当事項はありません。	該当事項はありません。

(2) 長期借入金

(単位：千円)

前事業年度 (2019年10月31日)	当事業年度 (2020年10月31日)
日本政策金融公庫：14,560-	日本政策金融公庫：12,096-

(3) 信用取引借入金

(単位：千円)

前事業年度 (2019年10月31日)	当事業年度 (2020年10月31日)
該当事項はありません。	該当事項はありません。

3. 保有する有価証券（トレーディング商品に属するものとして経理された有価証券を除く。）の取得価額、時価及び評価損益

(1) その他有価証券で時価のあるもの

	前事業年度 (2019年10月31日)			当事業年度 (2020年10月31日)		
	取得価額	時価	評価損益	取得価額	時価	評価損益
1.流動資産						
(1)株券	—	—	—	—	—	—
(2)債券	—	—	—	—	—	—
(3)その他	—	—	—	—	—	—
2.固定資産						
(1)株券	—	—	—	—	—	—
(2)債券	—	—	—	—	—	—
(3)その他	—	—	—	—	—	—
合計	—	—	—	—	—	—

(2) 時価評価されていないその他有価証券の貸借対照表計上額

区 分	前事業年度 (2019年10月31日)	当事業年度 (2020年10月31日)
固定資産		
株式（非上場株式）	—	2,250
その他	—	—

4. デリバティブ取引（トレーディング商品に属するものとして経理された取引を除く。）の契約価額、時価及び評価損益

該当事項はありません。

5. 財務諸表に関する会計監査人等による監査の有無

当事業年度（2019年11月01日から2020年10月31日）の財務諸表については、会計監査人等による監査は受けておりません。

IV. 管理の状況

1. 内部管理の状況の概要

当社では、証券会社の持つ社会的責任と公共性を強く認識し、コンプライアンスの充実を経営の最重要課題ととらえ、法令や社会的規範の遵守の徹底、企業倫理の確立に日々努めております。

(1) コンプライアンス体制及び実践

コンプライアンス体制

当社は、ベンチャー企業・中小企業の応援・支援の担い手として、仲介機能という社会的責任を十分に認識し、コンプライアンスを経営の最重要課題の一つとして位置付け、その実践に取り組んでおります。諸法令や日本証券業協会の規則に基づく内部管理責任者を配置し、内部管理統括責任者を内部管理の責任者とし、コンプライアンス部においては募集案件に関するコンプライアンス指導、モニタリング等を行っております。

- ① 証券事故等の処理に関する事項
- ② 疑わしい取引の届出に関する事項
- ③ 不公正取引の未然防止のための情報管理及び取引管理に関する事項
- ⑤ 役職員自己取引の管理に関する事項
- ⑥ 金融商品取引所及び証券取引等監視委員会等による顧客取引の照会対応に関する事項
- ⑦ 利益相反のおそれのある取引等の管理に関する事項
- ⑧ コンプライアンス研修等の実施

(2) お客様からのご意見及び苦情への対応について

当社では、第一種少額電子募集取扱業者という特性の為、お客様からのご相談や苦情に関しましては、メールでのみお受けしております（当社サイトへの登録時操作方法を除く）。

当社の指定紛争解決機関は「特定非営利活動法人 証券・金融商品あっせん相談センター」となっており、お客様より苦情や紛争の解決のあっせん等をご要望があった際は、上記機関をご利用頂く事となっております。

(3) 内部監査体制

当社の内部監査体制は、内部監査室が合法性と合理性の観点から公正かつ独立の立場でこれを担い、当社における経営諸活動の全般にわたる管理・運営の制度、および業務遂行状況を検討・評価し、その結果に基づく情報の提供ならびに改善・合理化への助言・提案等を通じて、会社財産の保全ならびに経営効率の向上を図り、もって社業の発展に寄与することを目的としております。

2. 分別管理等の状況

(1) 金融商品取引法第43条の2の規定に基づく分別管理の状況

①顧客分別金信託の状況

(単位：百万円)

項目	2019年10月31日 現在の金額	2020年10月31日 現在の金額
直近差替計算基準日の顧客分別金必要額	54	165
顧客分別金信託額	53	203
期末日現在の顧客分別金必要額	22	208

②有価証券の分別管理の状況

該当事項はありません。

(2) 金融商品取引法第43条の2の2の規定に基づく区分管理の状況

①商品顧客区分管理信託の状況

該当事項はありません。

②有価証券等の区分管理の状況

該当事項はありません。

(3) 金融商品取引法第43条の3の規定に基づく区分管理の状況

①法第43条の3第1項の規定に基づく区分管理の状況

該当事項はありません。

②法第43条の3第2項の規定に基づく区分管理の状況

該当事項はありません。

V. 連結子会社の状況に関する事項

1. 子会社等の集団の構成

該当事項はありません。

2. 子会社等の商号又は名称、本店又は主たる事務所の所在地、資本金の額、事業の内容等

該当事項はありません。